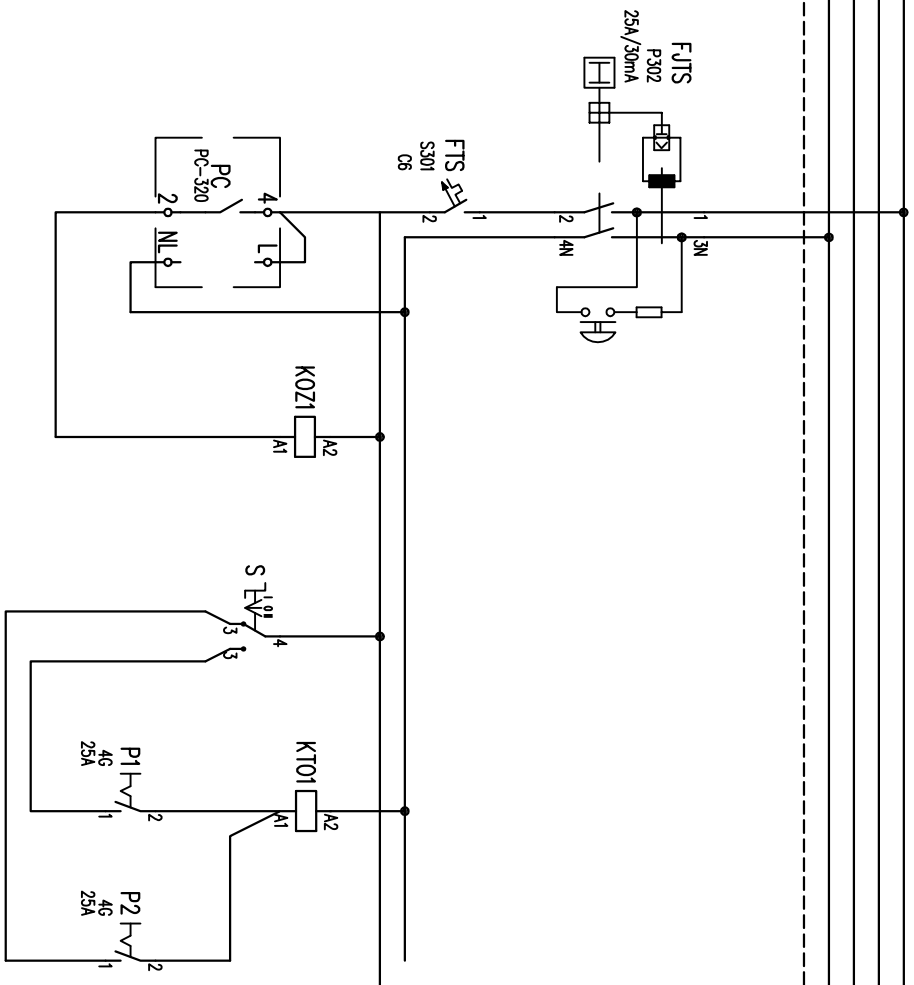


- L1
- L2
- L3
- N
- PE



Nr. obwodu	S	
Przeznaczenie	Sterowanie oświetleniem	
Pomieszczenie	Łączenie oświetlenia boiska	
Moc zainstalow.	max 0,1 kW	
Obiekt: BUDOWA Z PRZEBUDOWĄ KOMPLEKSU SPORTOWEGO WRAZ Z INFRASTRUKTURĄ TOMARZYSZĄCĄ PRZY SZKOLE PODSTAWOWEJ NR 4 W BĘDZINIE, UL. STAŁICKIEGO 1, DZ. NR 117, 167/7, KM 14, OBR. 0001, BĘDZIN	Inwestor: MIASTO BĘDZIN UL. 11 LISTOPADA 20 42-500 BĘDZIN	AMBUD Cezary Ilnicki 59-930 Pieniek, ul. Świerczewskiego 84 tel: 696486906, ambud@gmail.com
	Tytuł rysunku: SCHEMAT TABLICY TOT	
	Podpis:	Branża: elektryczna
		Data: 10/11/2013
		Nr. rys. E-5 ark. 2/2